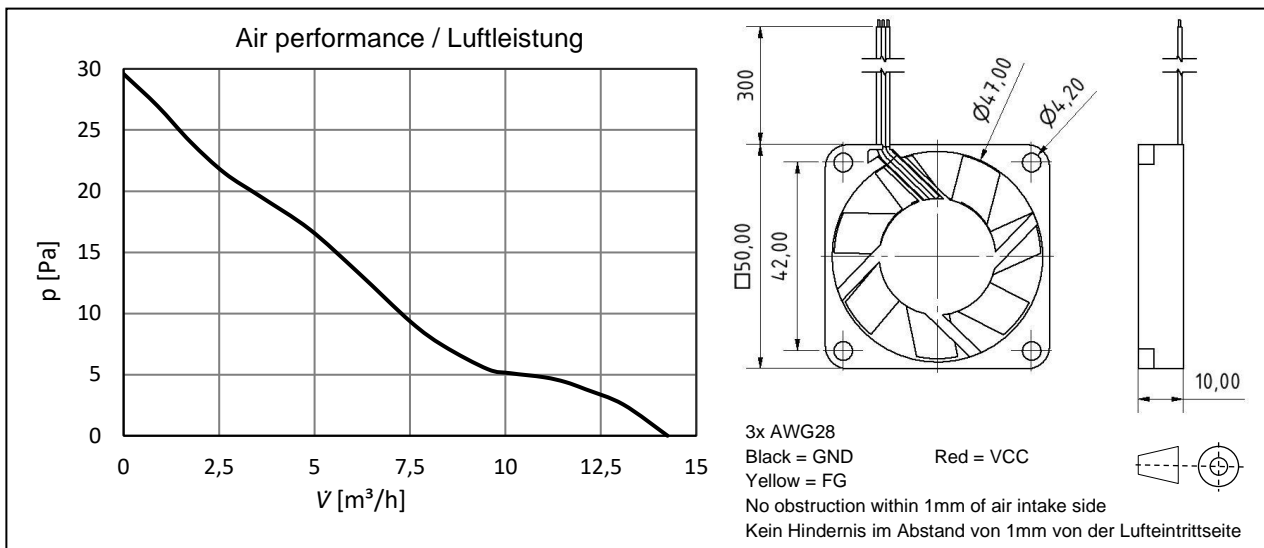
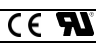
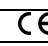


## MFB50E12



	MFB50E12-004	MFB50E12A-003
Safety Approvals / Zertifizierungen		
U [VDC]	10.8 ... 12 ... 13.2	
I <sub>typ</sub> [mA]	50	
I <sub>max</sub> [mA]	150	
V <sub>max</sub> [l/min – m³/h]	238 – 14.3	
p <sub>max</sub> [Pa – mmH <sub>2</sub> O]	29.6 - 3	
Noise / Geräusch (typ.)* [dB(A)]	29	
RPM* [min <sup>-1</sup> ]	4800	
Signal / FG (...A) [pulses per revolution]	-	2
PWM [VDC]	-	
Temp. [°C]	-40 ... +85	
Motor protection / Motorschutz	Impedance	
L10/MTTF @ 40°C [h]	70000/350000	
Bearing / Lagersystem	Ball bearing / Kugellager	
Weight / Gewicht [g]	19	

\* Noise and rotation speed are subject to deviations due to tolerance.  
Geräusch und Drehzahl unterliegen toleranzbedingten Abweichungen.

### • ORDER INFORMATION / BESTELLDATEN

MFB50E12-004	515052000
MFB50E12A-003	515052010

<ul style="list-style-type: none"> <li>• Technical changes without notice</li> <li>• Technische Änderungen vorbehalten</li> </ul>	• 22.10.2020
---	--------------

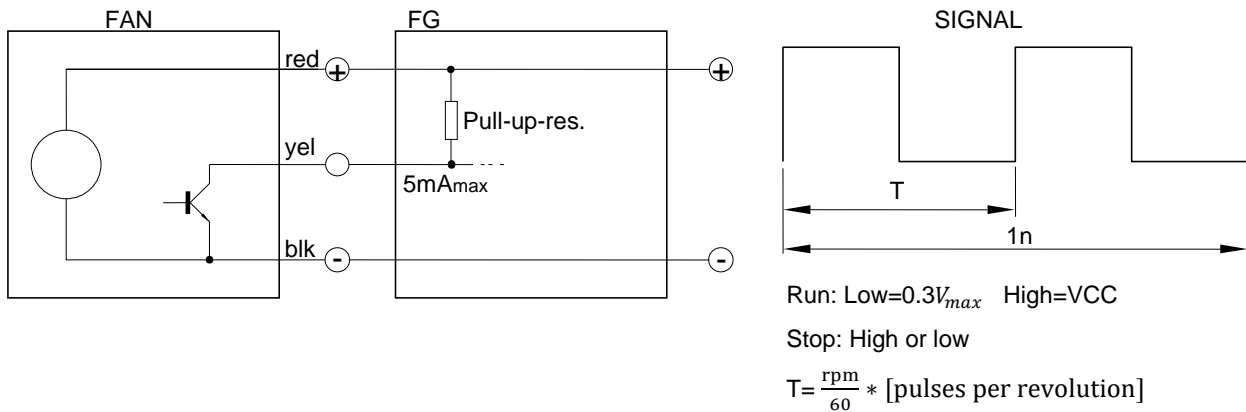
## MFB50E12








### • FG / Tacho

**IMPORTANT:** The pulse output is not protected against short circuit and must not be connected to GND or VCC without series resistor. A pull-up-resistor is needed. Insulate not used pulse output!

**Wichtig:** Der Tachoaussgang ist nicht gegen Kurzschluss gesichert und darf ohne Vorwiderstand nicht an GND oder VCC angeschlossen werden. Ein Pull-up-Widerstand wird benötigt. Nicht benutzten Tachoaussgang isolieren!



### • ACCESSORIES / ZUBEHÖR

				
	LFGFSB	FG	FM	LM
Cable assembly	Dust filter / Fan guard	Metal fan guard	EMC metal filter	Elastic fastening sleeves
Konfektionierung	Staubschutzfilter / Fingerschutzgitter	Fingerschutzgitter	EMV Filterrahmen	Lüftermanschette

• Technical changes without notice • 22.10.2020  
 • Technische Änderungen vorbehalten