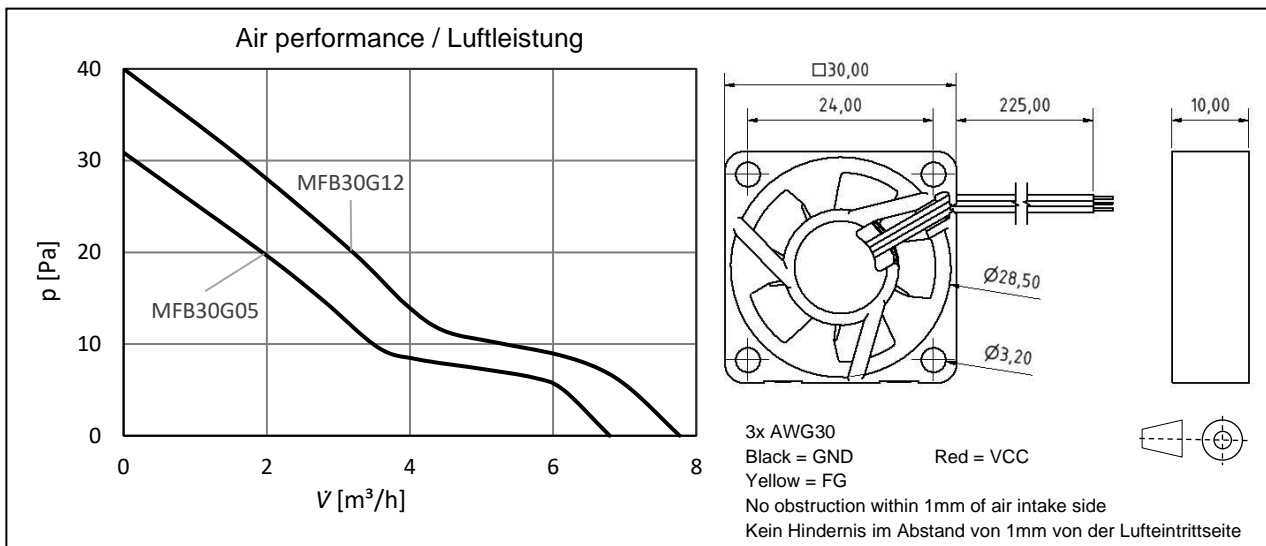


## MFB30G



	MFB30G05-001 MFB30G05A-003	MFB30G12-001 MFB30G12A-002
Safety Approvals / Zertifizierungen	CE	
U [VDC]	4.5 ... 5 ... 5.5	10.2 ... 12 ... 13.8
I <sub>typ</sub> [mA]	120	60
I <sub>max</sub> [mA]	240	130
V <sub>max</sub> [l/min – m³/h]	113 – 6.8	129 – 7.7
p <sub>max</sub> [Pa – mmH²O]	31 – 3.2	40 – 4
Noise / Geräusch (typ.)* [dB(A)]	25	26
RPM* [min <sup>-1</sup> ]	8500	9100
Signal / FG (...A) [pulses per revolution]	2	
PWM [VDC]	-	
Temp. [°C]	-10 ... +80	-10 ... +85
Motor protection / Motorschutz	IC	
L10/MTBF @ 40°C [h]	70000/350000	
Bearing / Lagersystem	Ball bearing / Kugellager	
Weight / Gewicht [g]	8	

\* Noise and rotation speed are subject to deviations due to tolerance.  
Geräusch und Drehzahl unterliegen toleranzbedingten Abweichungen.

### • ORDER INFORMATION / BESTELLDATEN

MFB30G05-001	513071000
MFB30G05A-003	111111447
MFB30G12-001	513072000
MFB30G12A-002	513072010

• Technical changes without notice • 22.10.2020  
• Technische Änderungen vorbehalten

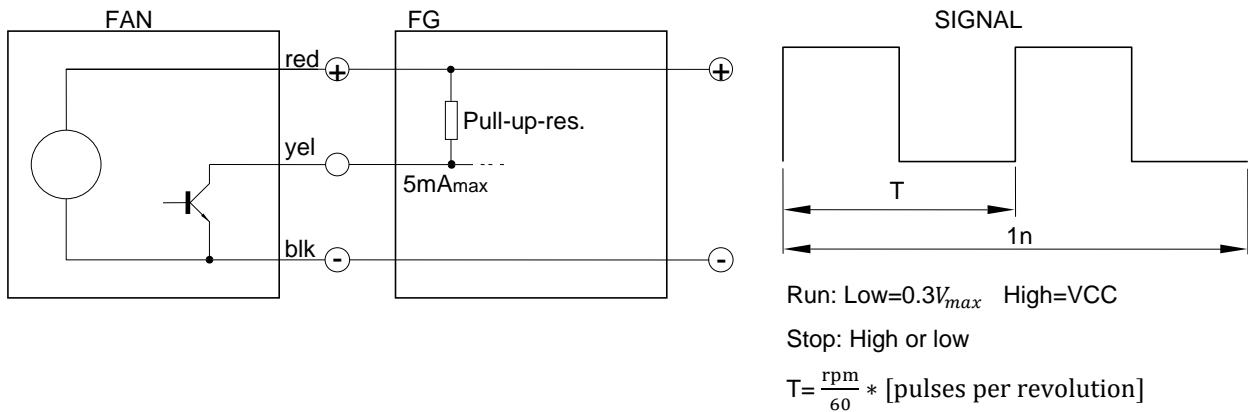
## MFB30G








### • FG / Tacho

**IMPORTANT:** The pulse output is not protected against short circuit and must not be connected to GND or VCC without series resistor. A pull-up-resistor is needed. Insulate not used pulse output!

**Wichtig:** Der Tachoaussgang ist nicht gegen Kurzschluss gesichert und darf ohne Vorwiderstand nicht an GND oder VCC angeschlossen werden. Ein Pull-up-Widerstand wird benötigt. Nicht benutzten Tachoaussgang isolieren!



### • ACCESSORIES / ZUBEHÖR

				
	LFGFSB	FG	FM	LM
Cable assembly	Dust filter / Fan guard	Metal fan guard	EMC metal filter	Elastic fastening sleeves
Konfektionierung	Staubschutzfilter / Fingerschutzgitter	Fingerschutzgitter	EMV Filterrahmen	Lüftermanschette

• Technical changes without notice • 22.10.2020  
 • Technische Änderungen vorbehalten