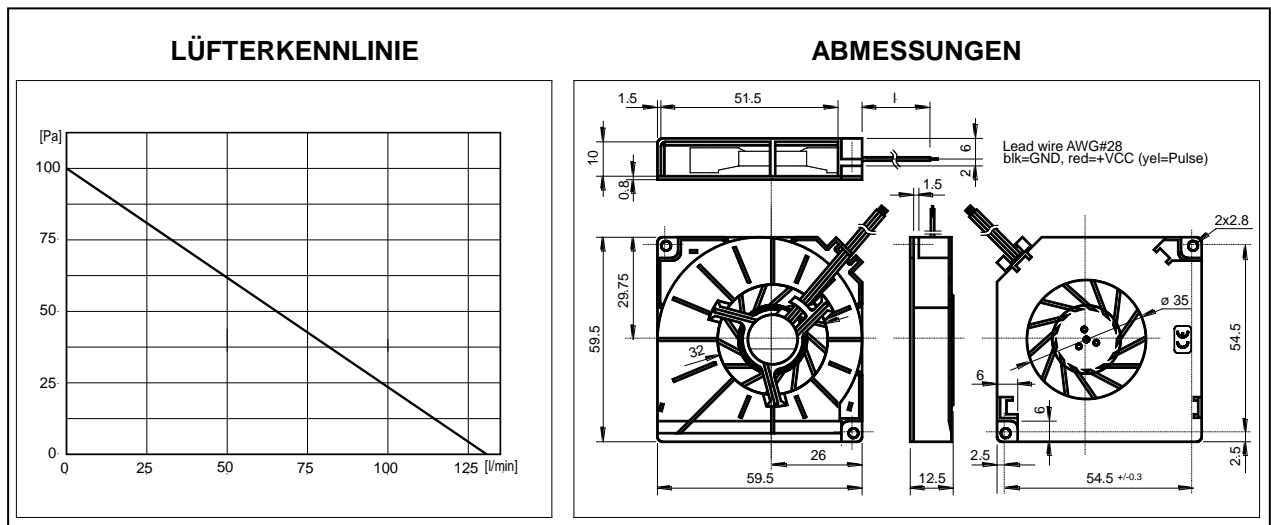


## HYB60A Serie HOCHLEISTUNGSLÜFTER



## NENNDATEN

| <b>CE</b>   | <b>HYB60A05-001<br/>HYB60A05A-003</b> | <b>HYB60A12-001<br/>HYB60A12A-001</b> |
|---|---------------------------------------|---------------------------------------|
| Betriebsspannung [VDC]                            | 4.5 ... 5 ... 5.5                     | 10.8 ... 12 ... 13.8                  |
| Typ. Betriebsstrom [mA]                           | 220                                   | 90                                    |
| Max. Startstrom [mA]                              | 400                                   | 200                                   |
| Max. Volumenstrom [l/min-m <sup>3</sup> /h]       | 130 – 7.8                             | 132 – 7.9                             |
| Max. Druck [Pa-mmH <sup>2</sup> O]                | 93 – 9.5                              | 100 – 10.2                            |
| Typ. Geräusch (1m von Lufteintrittsseite) [dB(A)] | 33                                    | 34                                    |
| Typ. Rotordrehzahl [min <sup>-1</sup> ]           | 3700                                  | 3800                                  |
| Litzenlänge l [mm]                                | 250±15                                | 130±8                                 |
| Tachoausgang (nur ...A) [Imp/U]                   | 2                                     |                                       |
| Betriebstemperaturbereich [°C]                    | -10 ... +80                           |                                       |
| Lebensdauererwartung L10/MTBF @ 40°C [h]          | 70000/350000                          |                                       |
| Lagersystem                                       | 2 Kugellager ZZ                       |                                       |
| Gewicht [g]                                       | 22                                    |                                       |
| Verpackungseinheit [St.]                          | 50-100-500                            |                                       |

Diese **SEPA**® high-tech Miniaturlüfter sind für industrielle Applikationen geeignet und verfügen trotz ihrer kleinen Abmessungen über eine bemerkenswerte Förderleistung. Aufgrund der sehr geringen Leistungsaufnahme sind diese Lüfter auch für batteriebetriebene Geräte geeignet. Sie sind elektrisch dauerhaft gegen Verpolung, Blockieren und thermische Überlastung gesichert. Durch das geringe Rotorgewicht und der Präzisionswuchtung verfügen sie über eine hohe Schock- und Vibrationsfestigkeit.

Weitere Besonderheiten dieser Lüfter sind das extrem robuste und formbeständige Gehäuse aus PBT GV, die gekapselten Kugellager aus Sonderstahl, die Leiterplatte aus Epoxid GV und hohe Zuverlässigkeit durch 100% Burn-in.

## HYB60A Serie HOCHLEISTUNGSLÜFTER



### • ALARMSIGNAL (Optional)

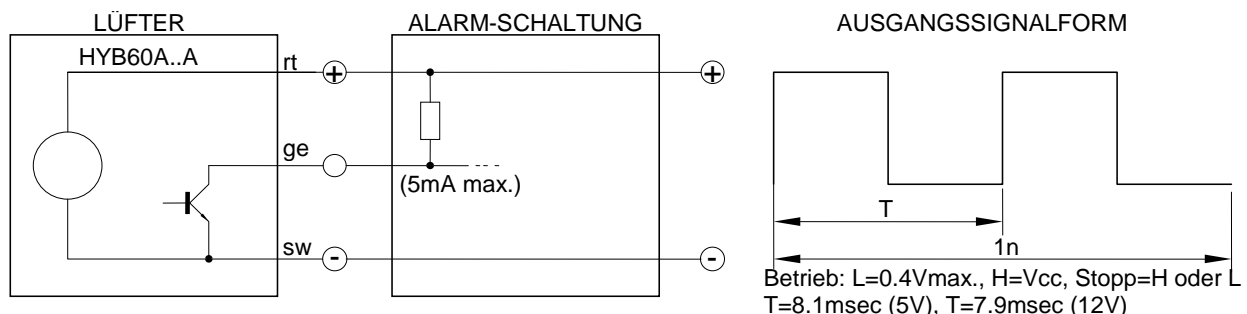
Die **SEPA**® Lüfter HYB60A...A besitzen einen Tachoausgang, mit dem die korrekte Funktion des Lüfters überwacht werden kann.

Der Tachoausgang liefert ein Rechteck-ähnliches Signal, dessen Frequenz der zweifachen Rotorgeschwindigkeit entspricht. Wenn der Rotor blockiert wird, erscheint das Ausgangssignal L ( $\leq 0,4V$ ) oder H (Vcc).

**WICHTIG:** Der Tachoausgang ist *nicht* gegen Kurzschluss gesichert und darf ohne Vorwiderstand nicht an GND oder VCC angeschlossen werden. Ein Pull-up-Widerstand wird benötigt. Nicht benutzten Tachoausgang offen lassen (isolieren).

Die Lüfter HYB60A... haben verzinnte Litzenenden (ohne Stecker).

Rotor nie berühren, Handhabungsvorschrift beachten!



### • ZUBEHÖR:

Stecker: auf Anfrage

### • BESTELLDATEN (Lieferzeit auf Anfrage)

|               |  |           |
|---------------|--|-----------|
| HYB60A05-001  | <b>SEPA</b> ® Radiallüfter, 60x60x12.5mm, 5VDC, Kugellager, <b>CE</b>      | 116011000 |
| HYB60A05A-003 | <b>SEPA</b> ® Radiallüfter, 60x60x12.5mm, 5VDC, Kugellager, FG, <b>CE</b>  | 116011010 |
| HYB60A12-001  | <b>SEPA</b> ® Radiallüfter, 60x60x12.5mm, 12VDC, Kugellager, <b>CE</b>     | 116012000 |
| HYB60A12A-001 | <b>SEPA</b> ® Radiallüfter, 60x60x12.5mm, 12VDC, Kugellager, FG, <b>CE</b> | 116012010 |

**SEPA**® ist der Markenname für Lüfter und CPU-Cooler, hergestellt von Nippon Keiki Works LTD., Tokyo