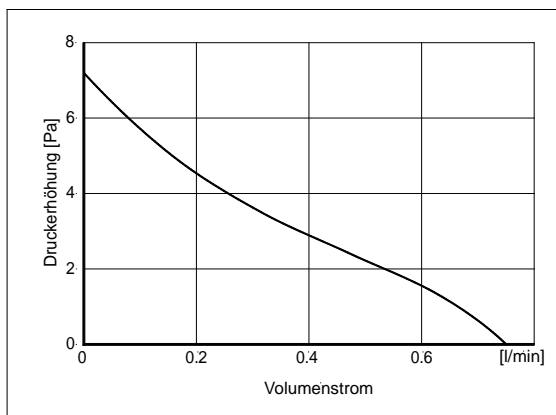


HY10A03A

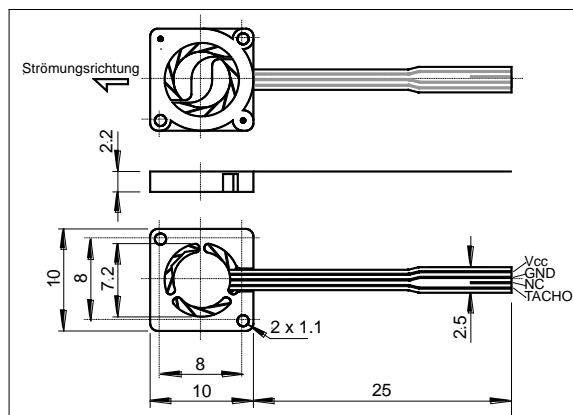
HOCHLEISTUNGSMINIATURLÜFTER



LÜFTERKENNLINIE



ABMESSUNGEN



NENNDATEN (Nicht für Neuentwicklung!)

CE		HY10A03A
Betriebsspannung	[VDC]	3.0 ... 3.3 ... 3.6
Typ. Betriebsstrom	[mA]	50
Max. Startstrom	[mA]	100
Max. Volumenstrom	[l/min-m ³ /h]	0.8 – 0.05
Max. Druck	[Pa-mm/H ² O]	7.0 – 0.7
Typ. Geräusch (1m von der Lufteintrittsseite)	[dB(A)]	-2
Typ. Rotordrehzahl	[min ⁻¹]	13000
Tachoausgang	[Imp/U]	3
Betriebstemperaturbereich	[°C]	-40 ... +85
Lebensdauererwartung L10/MTBF@ 40°C	[h]	30000/140000
Lagersystem		Magfix Gleitlager
Gewicht	[g]	0.3
Verpackungseinheit	[St.]	50-100-500-1000

Dieser **SEPA**® high-tech Minilüfter ist für industrielle Applikationen geeignet und verfügt trotz seiner kleinen Abmessungen über eine bemerkenswerte Förderleistung. Aufgrund der extrem geringen Leistungsaufnahme von weniger als 0,2W ist dieser Lüfter besonders für batteriebetriebene Geräte geeignet. Er ist elektrisch permanent gegen Verpolung, Blockieren und thermische Überlastung gesichert. Durch das geringe Rotorgewicht und der Präzisionswuchtung verfügt er über eine hohe Schock- und Vibrationsfestigkeit.

Weitere Besonderheiten dieses Lüfters sind das extrem robuste und formbeständige Gehäuse aus glasfaserverstärktem PBT, das Sinterlager mit magnetischer Rotorpositionierung, die Leiterplatte aus Polyimidfolie mit integriertem Anschluss und die hohe Zuverlässigkeit durch 100% Burn-in.

Technische Änderungen vorbehalten • 10/15

HY10A03A

HOCHLEISTUNGSMINIATURLÜFTER



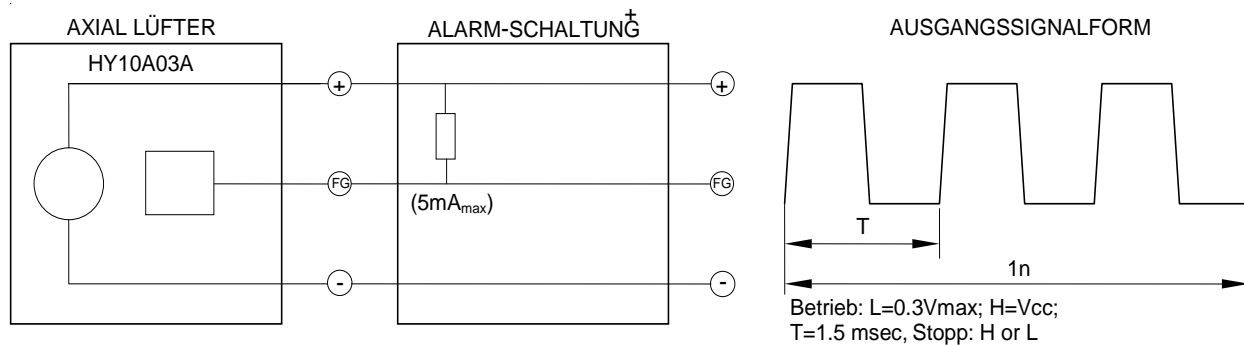
• ALARMSIGNAL

Der **SEPA**® Lüfter HY10A03A besitzt einen Tachoausgang, mit dem die korrekte Funktion des Lüfters überwacht werden kann.

Der Tachoausgang liefert ein Rechteck-ähnliches Signal, dessen Frequenz der dreifachen Rotorgeschwindigkeit entspricht. Wenn der Rotor blockiert, erscheint das Ausgangssignal L ($\leq 0,3V$) oder H (V_{cc}).

WICHTIG: Der Tachoausgang ist *nicht* gegen Kurzschluss gesichert und darf ohne Vorwiderstand nicht an GND oder VCC angeschlossen werden. Ein Pull-up-Widerstand wird benötigt. Nicht benutzten Tachoausgang offen lassen.

Die Anschlüsse des HY10A03A sind als flexible Flachleiter herausgeführt, die für folgende Stecker geeignet sind: MOLEX 51379-0495, HRS FH19-4S-0.5SH oder JST 04FHZ-SM1-TB.



• ZUBEHÖR:

Stecker JST 04FHZ-SM1-TB: im Lieferumfang enthalten

• BESTELLDATEN (Solange Vorrat)

HY10A03A **SEPA**® Miniaturlüfter, 10x10x2.2mm, 3.3VDC, Magfix-Gleitlager, **CE**, 101011010

SEPA® ist der Markenname für Lüfter und CPU-Cooler, hergestellt von Nippon Keiki Works LTD., Tokyo

Technische Änderungen vorbehalten • 10/15