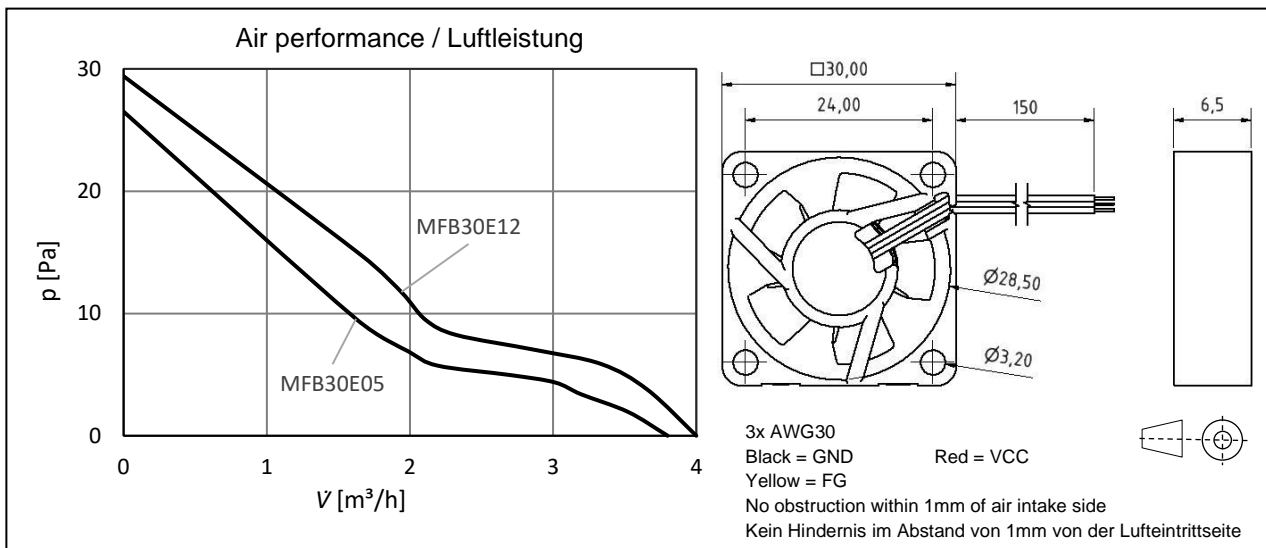


## MFB30E



	<b>MFB30E05-003 MFB30E05A-004</b>	<b>MFB30E12-003 MFB30E12A-008</b>
Safety Approvals / Zertifizierungen	<b>CE</b>	
U [VDC]	4.5 ... 5 ... 5.5	10.2 ... 12 ... 13.8
I <sub>typ</sub> [mA]	60	30
I <sub>max</sub> [mA]	130	70
V <sub>max</sub> [l/min – m³/h]	64 – 3.8	67 – 4
p <sub>max</sub> [Pa – mmH²O]	26.5 – 2.7	29.4 – 3
Noise / Geräusch [dB(A)]	17	19
RPM [min <sup>-1</sup> ]	8600	9000
Signal / FG (...A) [pulses per revolution]	3	
PWM [VDC]	-	
Temp. [°C]	-40 ... +80	-40 ... +80
Motor protection / Motorschutz	IC	
L10/MTBF @ 40°C [h]	70000/350000	
Bearing / Lagersystem	Ball bearing / Kugellager	
Weight / Gewicht [g]	6	

### • ORDER INFORMATION / BESTELLDATEN

MFB30E05-003	513051001
MFB30E05A-004	111111385
MFB30E12-003	513052000
MFB30E12A-008	513052010

• Technical changes without notice • 28.05.2021  
 • Technische Änderungen vorbehalten

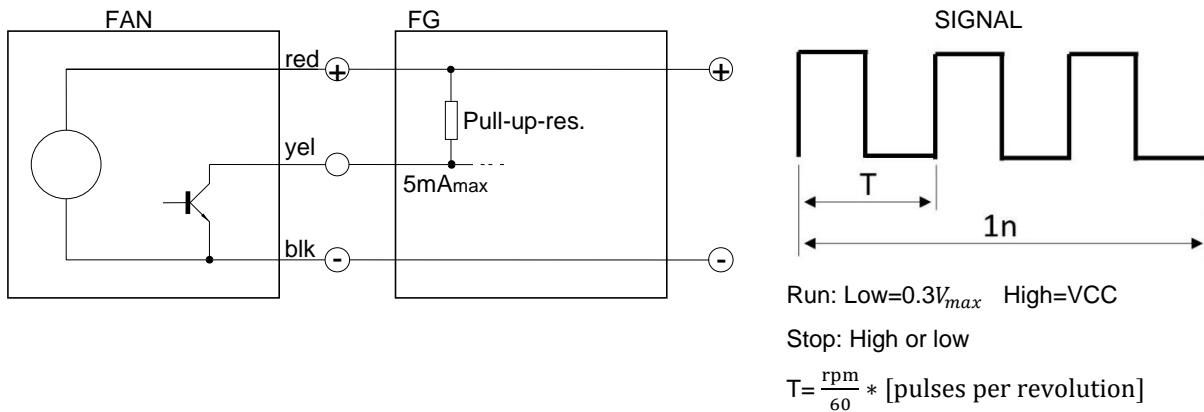
## MFB30E








### • FG / Tacho

**IMPORTANT:** The pulse output is not protected against short circuit and must not be connected to GND or VCC without series resistor. A pull-up-resistor is needed. Insulate not used pulse output!

**Wichtig:** Der Tachoaussgang ist nicht gegen Kurzschluss gesichert und darf ohne Vorwiderstand nicht an GND oder VCC angeschlossen werden. Ein Pull-up-Widerstand wird benötigt. Nicht benutzten Tachoaussgang isolieren!



### • ACCESSORIES / ZUBEHÖR

				
	LFGFSB	FG	FM	LM
Cable assembly	Dust filter / Fan guard	Metal fan guard	EMC metal filter	Elastic fastening sleeves
Konfektionierung	Staubschutzfilter / Fingerschutzgitter	Fingerschutzgitter	EMV Filterrahmen	Lüftermanschette