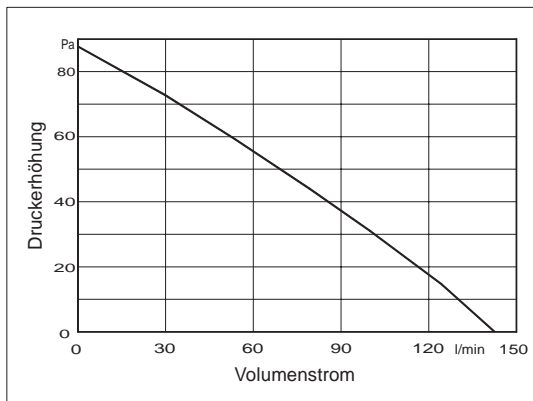


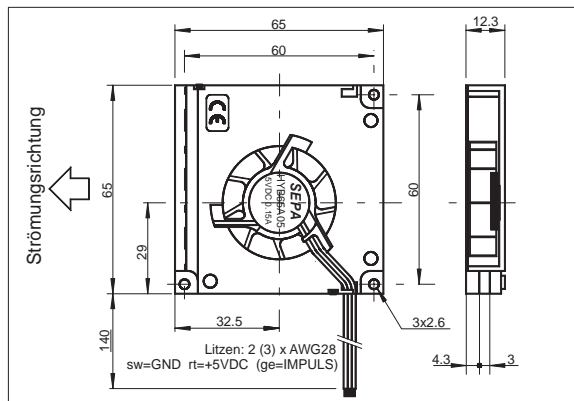
HYB65A05, HYB65A05A HOCHLEISTUNGSLÜFTER



LÜFTERKENNLINIE



ABMESSUNGEN



NENNDATEN

CE		HYB65A05	HYB65A05A
Betriebsspannung	[V]	4.5 ... 5.0 ... 5.5	
Betriebsstrom	[mA]	180	
Max. Startstrom	[mA]	350	
Max. Volumenstrom	[l/min - m ³ /h]	140 – 8.40	
Max. Druck	[mmH ₂ O - Pa]	9.0 - 88	
Geräusch @ 1m	[dB(A)]	31 (typ)	
Betriebstemperatur	[°C]	-10 ... +70 (80, 1h max.)	
Rotordrehzahl	[min ⁻¹]	3500	
Tachoausgang	[Imp/U]	-	2
Lebensdauer L ₁₀ /MTBF	[h]	95000/280000 @20°C	
Lagersystem		2 Kugellager ZZ	
Gewicht	[g]	67	
Verpackungseinheit	[St]	50 – 500 - 1000	

Dieser **SEPA**[®] high-tech Minilüfter wird für industrielle Zwecke verwendet und verfügt trotz seiner kleinen Maße über eine bemerkenswerte Förderleistung. Aufgrund der nahezu linearen Lüfterkennlinie ist der Lüfter für verschiedene Anwendungen geeignet. Er ist dauerhaft elektrisch gegen Verpolung, Blockieren und thermische Überlastung gesichert. Durch das geringe Rotorgewicht und der Präzisionswuchtung verfügt er über eine hohe Schock- und Vibrationsfestigkeit.

Weitere Besonderheiten dieses Lüfters sind das extrem robuste und formbeständige Gehäuse aus Aluminium, die Kugellager aus Sonderstahl, die Leiterplatte aus Polyester (UL E44247) und seine absolute Zuverlässigkeit durch 100% Burn-in.

• ALARMSIGNAL (OPTIONAL)

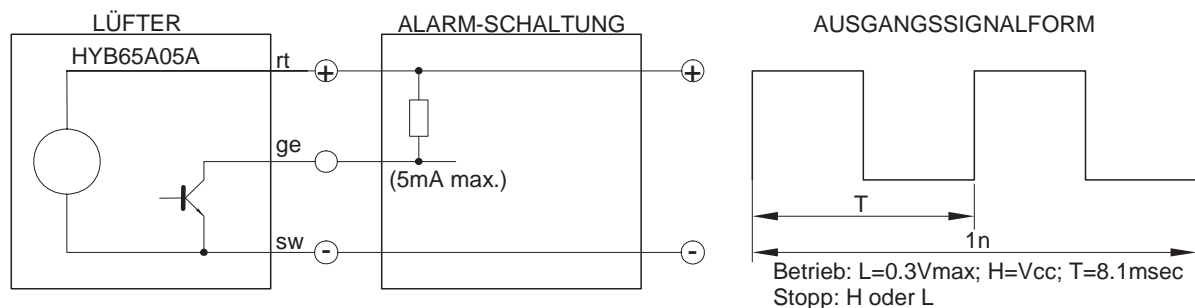
Der **SEPA**[®]-Lüfter HYB65A05A besitzt einen Tachoausgang, mit dem die korrekte Funktion des Lüfters überwacht werden kann.

Der Tachoausgang liefert ein rechteck-ähnliches Signal, dessen Frequenz der zweifachen Rotorgeschwindigkeit entspricht. Wenn der Rotor blockiert, erscheint das Ausgangssignal L ($\leq 0,3V$) oder H (V_{cc}).

WICHTIG: Der Tachoausgang ist nicht gegen Kurzschluss gesichert und darf ohne Vorwiderstand nicht an GND oder VCC angeschlossen werden. Ein Pull-up Widerstand wird benötigt.

Rotor nie berühren!

Der Lüfter HYB65A05(A) hat verzinnnte Litzenenden.



• ZUBEHÖR:

STECKER auf Anfrage

• BESTELLINFORMATION:

HYB65A05	SEPA Radiallüfter, 65x65x12.3mm, 5VDC, Kugellager, CE	116511000
HYB65A05A	SEPA Radiallüfter, 65x65x12.3mm, 5VDC, Impuls, Kugellager, CE	116511010